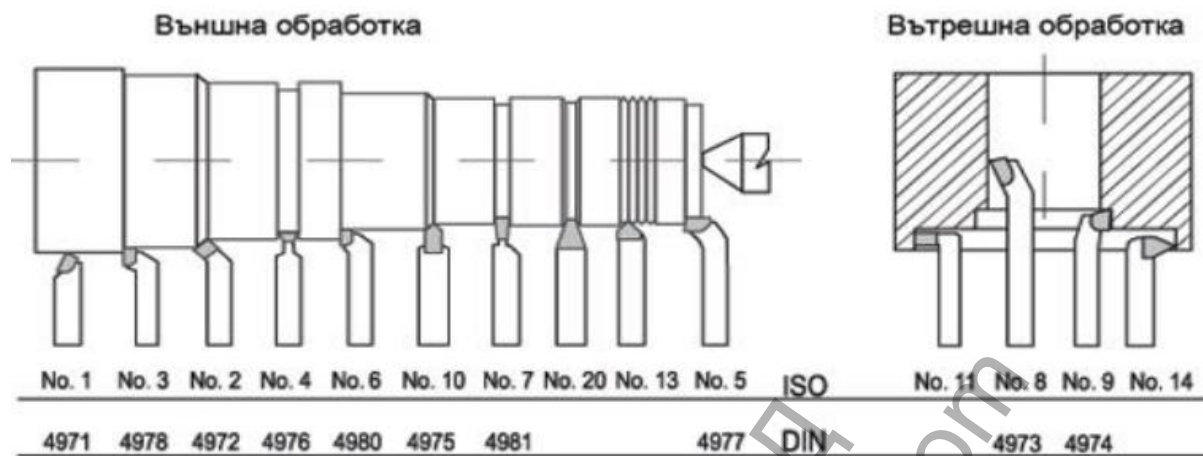


Стругарски ножове със запоени твърдосплавни пластини



Твърдосплавни пластини

Марки твърда сплав на пластината

P10, P20, P30
M10, M20, M30
K10, K20, K30

Обработван материал

Стомана

Труднообработваема стомана

Чугун

Предназначение

Нелегирана, легирана, високолегирана стомана
Неръждаема, феритна, мартензитна стомана

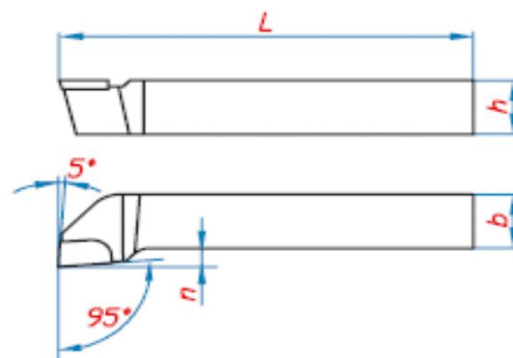
Аустенитна, феритно-аустенитна стомана

Темперован (ковък) чугун, сух чугун, чугун със сферичен графит

ISO1	Номер по ISO
2020	h=20mm; b=20mm
R	Десен (L-ляв)
P30	Марка на сплавта на режещата пластина

ISO No 3 (DIN4978) - Нож подрезен (външна обработка)

Размер	h, мм	b, мм	L, мм	n, мм
1010 R/L	10	10	90	4
1212 R/L	12	12	100	5
1616 R/L	16	16	110	6
2020 R/L	20	20	125	8
2525 R/L	25	25	140	10
3232 R/L	32	32	170	12
4040 R/L	40	40	200	14
5050 R/L	50	50	240	18



За стомана (син цвят): P10; P20; P30; P40;

За чугун (червен цвят): K10; K20; K30;

За неръжд. и трудно обраб. стомани (жълт цвят): M10; M20;

Ташев-Галвинг ООД
www.tashev-galving.com